

CM 74B



PROGETTO: Ufficio Tecnico LUIGI CATTANEO SpA
COSTRUZIONE: stabilimenti LUIGI CATTANEO SpA

La LUIGI CATTANEO SpA ringrazia le proprie maestranze, i tecnici progettisti, i responsabili della produzione, i fornitori e tutti coloro che hanno collaborato con entusiasmo alla realizzazione di questo ambizioso progetto. Un ringraziamento va anche ai clienti che ci dimostrano la loro fiducia e ai collaboratori che si impegnano a far conoscere questa macchina sul mercato.

Luigi Cattaneo SpA

Il presente catalogo non può avere valore contrattuale

CATTANEO

Luigi Cattaneo S.p.A.
via Trieste 14 - 20020 Magnago (MI) Italia
tel. +39 331 657132 - fax +39 331 305460
www.cattaneogru.it
e-mail: cattgru@tin.it

CM 74B serie modulare

Gru idraulica a montaggio rapido

Hydraulic crane with quick assembling

Grue hydraulique à montage rapide

Hydraulischer Schnellmontagekran

Grúa hidráulica de montaje rápido

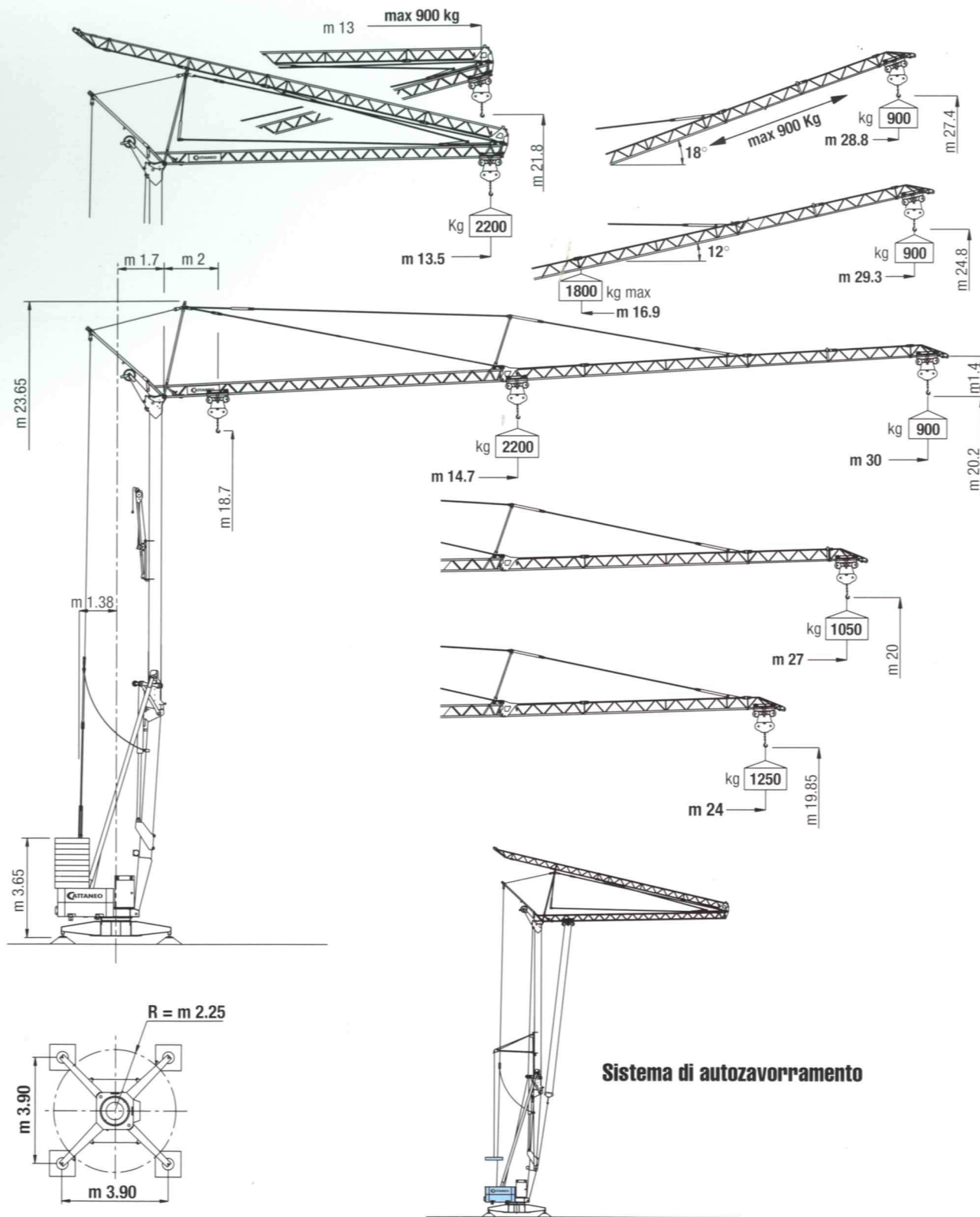


CATTANEO

AZIENDA CON SISTEMA QUALITÀ
CERTIFICATO DA DNV
UNI EN ISO 9001

Courtesy of Crane.Market

CM 74B



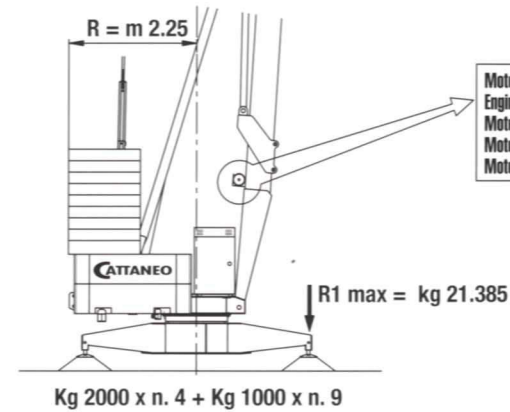
Curve di carico	kg	2200	2100	2000	1800	1600	1400	1250	1200	1050	900
Load diagrams	m	14.7	15.2	15.8	17.3	19.0	21.1	22.5	23.9	26.6	30.0
Courbes de charge	m	14.9	15.4	16.1	17.5	19.3	21.5	22.9	24.3	27.0	
Lastkurven	m	15.2	15.7	16.4	17.8	19.6	21.9	24.0			
Curvas de cargas	m				16.9	18.6	20.7	22.6	23.4	26.0	29.3



CM 74B

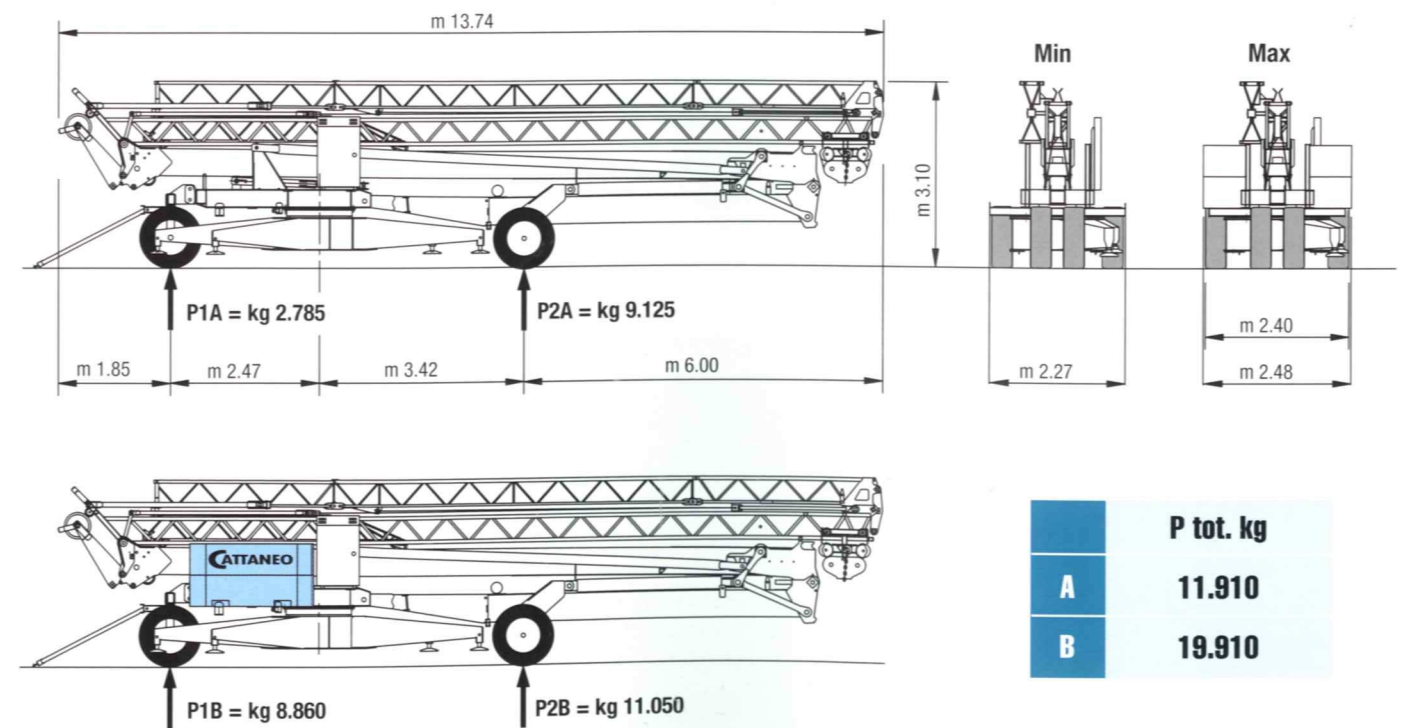
		1°	2°	3°	CV	kW
Sollevamento Hoisting Levage Hubwerk Elevation	m/1'	5	21	42	9	6.6
	kg	2200	2200	1000		
Carrello - Trolley Chariot - Katzfahrwerk Carro	m/1'	25 - 50			4	3
Rotazione - Slewing Orientation - Drehwerk Rotación	g/1'	0 → 0,4 → 0,9			3	2,2
Potenza elettrica necessaria Necessary electric power Puissance électrique nécessaire Anschlusswert Potencia eléctrica necesaria	kVA	15			400 V-50Hz	

Contrappeso in lastre di cemento armato - Ferro-concrete ballast slabs
Contrepoids en plaques de béton armé - Gegenballast aus Stahlbetonplatten - Lastre en hormigón armado



Motore e finecorsa CARRELLO Engine and limit switch TROLLEY Moteur et fin de courses CHARIOT Motoren und Endscharter KATZFÄHRWERK Motore y finales de carrera CARRO	Massa gru (con assale da cantiere) Weight of crane (with yard axle) Poid de la grue (avec essieu de chantier) Konstruktionsgewicht des Krans (mit Rangierfahrwerk) Peso grúa (con eje para obra)	kg 11.910
Massa contrappeso Counterweight Contrepoids Gegengewicht Contrapeso		kg 17.000

Trasporto - Transport - Transport - Transport - Transporte



	P tot. kg
A	11.910
B	19.910

CM 74B

MONTAGGIO

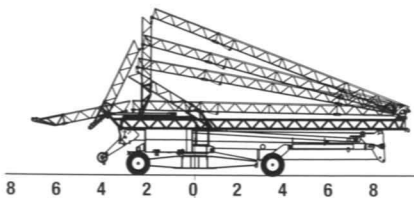
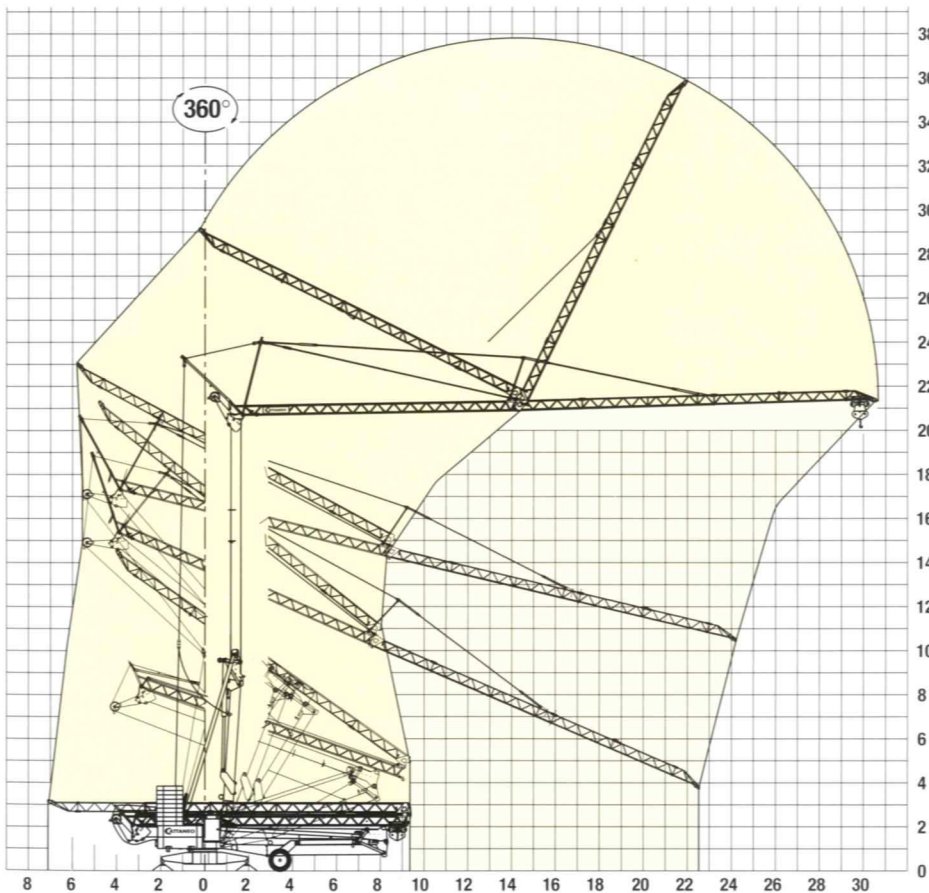
- Meccanismo di montaggio oleodinamico automatizzato, con cilindri indipendenti per torre e braccio, comandabili a distanza tramite pulsantiera o radiocomando; allineamento aereo del braccio brevettato, con cilindro in posizione protetta e stelo rientrato in condizione di esercizio - Pretensionamento delle funi di traslazione a terra e mantenimento della tensione costante per tutto il montaggio - Apertura e chiusura automatica dei puntoni del braccio durante il montaggio e lo smontaggio - Valvole di blocco su tutti i movimenti dei cilindri e valvola limitatrice di pressione - Microinterruttore di livello olio in centralina - Tubi idraulici senza giunzioni intermedie, con protezioni su tutto il percorso.
- La facoltà di abbassare la gru con il braccio allineato consente una facile e rapida verifica ed un eventuale intervento sul carrello, sui capofissi delle funi e sulle pulegge, senza dover smontare completamente la gru.
- L'accesso, il posizionamento e l'uscita dal cantiere sono agevolati dalla facoltà di montare e smontare la gru su 360°, con ingombri ridottissimi; le operazioni di autolivellamento e di installazione degli assali sono rese rapide e facili con la semplice azione del cilindro di montaggio. Gli spostamenti sono facilitati dal carro gommato a quattro ruote di grande diametro e dalla possibilità di asportare tutto il contrappeso di montaggio.

Brevettata

Assembling

Positioning and leveling on 360° - Easier moving with great wheels in diameter - Assembling in few minutes in narrow places - Automated oleodynamic assembling with aerial opening of the jib - Remote-controlled independent movements of assembling - Safety valves on the whole system - Microswitch oil level in the gearbox - Minimum encumbrance - Low rotation radius

Patented



Il ripiegamento e l'allineamento della punta del braccio si ottiene semplicemente azionando il cilindro di apertura braccio; la praticità del sistema consente di eliminare ogni ingombro laterale.

Simple to use

High performances

Rugged construction

Planned for important works

- No electrical component on the jib and on the high parts of the crane. Low mechanism and limit switch of trolley translation with automatic feedback of the translation ropes during the assembling.
- Engines, limit switches, load limiting devices, whole electric system, gauge and oleodynamic gearbox are placed on the base of the crane for an easy maintenance and adjustment on ground.
- Hoisting winch, oleodynamic gearbox and slewing devices protected under integral case; slewing ring with internal protected toothing.
- Jib structure with double tie-rod to limit the stress and the oscillations
- Transport on lorry within the loading gauge

Mechanisms and equipment

- Galvanization of the tower and the jib
- Folding jib with working crane
- Luffing jib with climbing trolley
- Modular jib
- Hoisting with 3 temporized speeds
- Crab traversing with 2 speeds, with gradual starting
- Electronic control of rotation with "inverter" and counter manoeuvre control
- Cutting out of the electronic hoisting control in case of trouble
- Overload warning horn
- Complete equipment of limit switches and limiters
- Temporized load limiters for the extinction of oscillations
- Double controlled contactors for the "up" and "far" motion
- Protected engines with magnetothermic switches
- "Telemecanique" contactors
- Galvanized ropes
- Stainless steel cabinet of electrical equipment
- Cabinet for equipment and pushbutton board
- Yard axle with 4 wheels
- Assembling and finishing ballast
- Immersion painting with undercoat

Optional equipments

- Distribution plates for bearing on ground
- Selfballasting derrick
- Radio control with pushbutton board or manipulator



serie modulare

Dotazione di serie

- zincatura a fuoco della torre e del braccio
- braccio ripiegabile con gru in esercizio e tamponi di finecorsa ad attivazione automatica; selezione istantanea del finecorsa di traslazione tramite commutatore nel quadro elettrico
- braccio impennabile con carrello rampante (12° e 18°)
- braccio modulare
- struttura del braccio con doppio tirante in carpenteria per limitare gli sforzi e le oscillazioni
- funi e tiranti in fune zincati; stabilizzatori a vite zincati
- cofano apparecchiatura elettrica in acciaio inox
- cofano per attrezzi e pulsantiera
- comando a pulsantiera via cavo
- predisposizione per radiocomando
- predisposizione per falconcino di autozavorramento
- dotazione completa di finecorsa e limitatori di carico
- avvisatore acustico di sovraccarico
- benna troncoconica da litri 300
- carro gommato da cantiere a 4 ruote pneumatiche di grande diametro, idoneo al traino della gru con il contrappeso di montaggio
- contrappeso totale in lastre di cemento armato
- verniciatura ad immersione di tutte le parti della gru, basamento compreso, con mano di fondo e di finitura
- manuale di istruzioni e manuale dei ricambi; garanzia

Meccanismi di serie

- Argano di sollevamento a 3 velocità temporizzate
- Apparecchiatura elettronica per la scalata automatica delle velocità (veloce-lenta-micro) prima dell'arresto del carico, sia in "salita" sia in "discesa"
- Apparecchiatura per la gestione elettronica del sollevamento escludibile in caso di avaria
- Rotazione a 2 velocità con avviamento e frenata progressiva controllata da "inverter"; rotazione con controllo elettronico della contromanovra
- Meccanismo di traslazione a 2 velocità con veloce extra-rapida e con rampe di accelerazione e di frenata controllate da "inverter"
- Meccanismo di traslazione del carrello alla base della gru
- Finecorsa di traslazione del carrello e relativa regolazione alla base della gru
- Apparecchiatura elettrica di sicurezza a ridondanza controllata per consentire l'intervento dei limitatori di carico e dei finecorsa anche con un contattore bloccato
- Limitatori di carico temporizzati per lo spegnimento delle oscillazioni
- Motori protetti con interruttori magnetotermici

Optional

- n. 4 piastre ripartitrici per appoggio al suolo
- falconcino per autozavorramento
- radiocomando a pulsantiera o a manipolatore

Specifiche suscettibili di variazioni senza preavviso

Caratteristiche

Nessun componente elettrico sul braccio e sulle parti alte della gru.

- Meccanismo e finecorsa di traslazione del carrello in basso con recupero automatico delle funi di traslazione durante tutto il montaggio
- Motori, finecorsa, limitatori di carico, impianto elettrico completo, manometro e centralina oleodinamica posti alla base della gru per una facile manutenzione e regolazione da terra.
- Argano di sollevamento, centralina oleodinamica e meccanismi di rotazione protetti sotto carter integrale; ralla di rotazione a dentatura interna protetta, interamente sotto carter.

Con gru in fase di traino: trasporto su autoarticolato entro la sagoma ammessa di 4 metri.