

MONTAGGIO

- Posizionamento e livellamento immediato della gru, con montaggio ultrarapido su 360°, in spazi molto ristretti - Meccanismo di montaggio oleodinamico automatizzato, con cilindri indipendenti per torre e braccio; allineamento aereo del braccio brevettato, con cilindro in posizione protetta e stelo rientrato in posizione di esercizio - Pretensionamento delle funi di traslazione a terra e mantenimento della tensione costante per tutto il montaggio - Apertura e chiusura automatica del puntone del braccio durante il montaggio e lo smontaggio - Valvole di blocco su tutti i movimenti dei cilindri e valvola limitatrice di pressione - Microinterruttore di livello olio in centralina - Tubi idraulici senza giunzioni intermedie, con protezioni su tutto il percorso - Movimenti di montaggio della torre e del braccio indipendenti, comandabili a distanza.

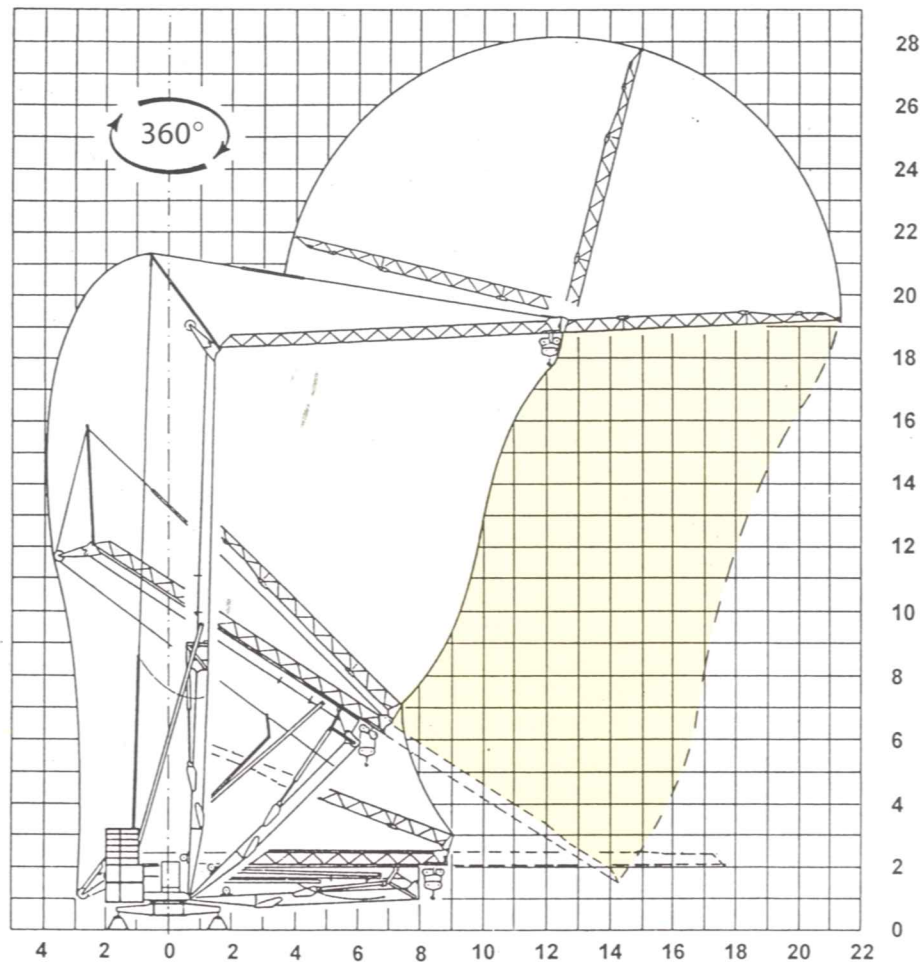
- L'apertura del braccio può avvenire in tutte le posizioni di montaggio; l'apertura a torre verticale rende minimi gli spazi di montaggio. La facoltà di abbassare la gru con il braccio allineato consente una facile e rapida verifica ed un eventuale intervento sul carrello, sui capofissi delle funi e sulle pulegge, senza dover smontare completamente la gru.

- L'accesso, il posizionamento e l'uscita dal cantiere sono agevolati dalla facoltà di montare e smontare la gru su 360°, con ingombri ridottissimi; le operazioni di autolivellamento e di installazione degli assali sono rese rapide e facili con la semplice azione del cilindro di montaggio. Gli spostamenti sono facilitati dal carro gommato a quattro ruote di grande diametro, dalla possibilità di restringere la carreggiata dell'assale fisso e di asportare tutto il contrappeso e le relative mensole di supporto.

BREVETTI:

- meccanismo idraulico di allineamento aereo del braccio
- sollevamento monofase in corrente continua

Specifiche suscettibili di variazioni senza preavviso.



Assembling: Positioning and leveling on 360° - Assembling in few minutes in narrow places - Automated oleodynamic assembling with aerial opening of the jib - Remote-controlled independent movements of assembling - Safety valves on the whole system - Microswitch oil level in the gearbox

Patents: Hydraulic device for the aerial opening of the jib - Double feed with 220-380V
Specifications subject to modification without notice

Montage: Positionnement et mise à niveau sur 360° - Montage en peu de temps, dans un espace réduit - Montage hydraulique automatisé avec ouverture aérien de la flèche - Mouvements de montage indépendants commandables à distance - Clapets de sécurité sur tout le circuit hydraulique - Sécurité de niveau d'huile dans le groupe hydraulique de montage

Brevets: Mécanisme hydraulique d'alignement aérien de la flèche - Double alimentation à 220-380V
Spécifications susceptibles de modification sans avis préalable

Montage: Positionierung und Nivellieren über 360° - Montage in wenigen Minuten auf engen Baustellen. Selbsttätige Montage durch Hydrauliksystem mit Aufklappen des Auslegers in der Luft. Unabhängige Montagebewegungen über Fernsteuerung. Sicherheitsventile in der gesamten Anlage. Ölstand-Mikroschalter im Hydraulikaggregat

Doppelte Speisung mit 220-380V
Technische Daten und Angaben unter Vorbehalt

Montaje: Posicionamiento y nivelación sobre 360° - Montaje en pocos minutos, en espacios limitados - Montaje hidráulico automatizado con despliegue aéreo de la pluma - Movimientos de montaje independientes ordenados a distancia - Válvulas de seguridad sobre toda la instalación - Microinterruptor nivel de aceite en central hidráulica

Patentes: Mecanismo hidráulico de alineación aérea del brazo - Doble alimentación a 220-380V
Especificaciones susceptibles de variación sin previo aviso

Il presente catalogo non può avere valore contrattuale

CATTANEO

Luigi Cattaneo S.p.A.
via Trieste 14 - 20020 Magnago (MI) Italia
tel. +39 331 657132 - fax +39 331 305460

Gru idraulica a montaggio rapido

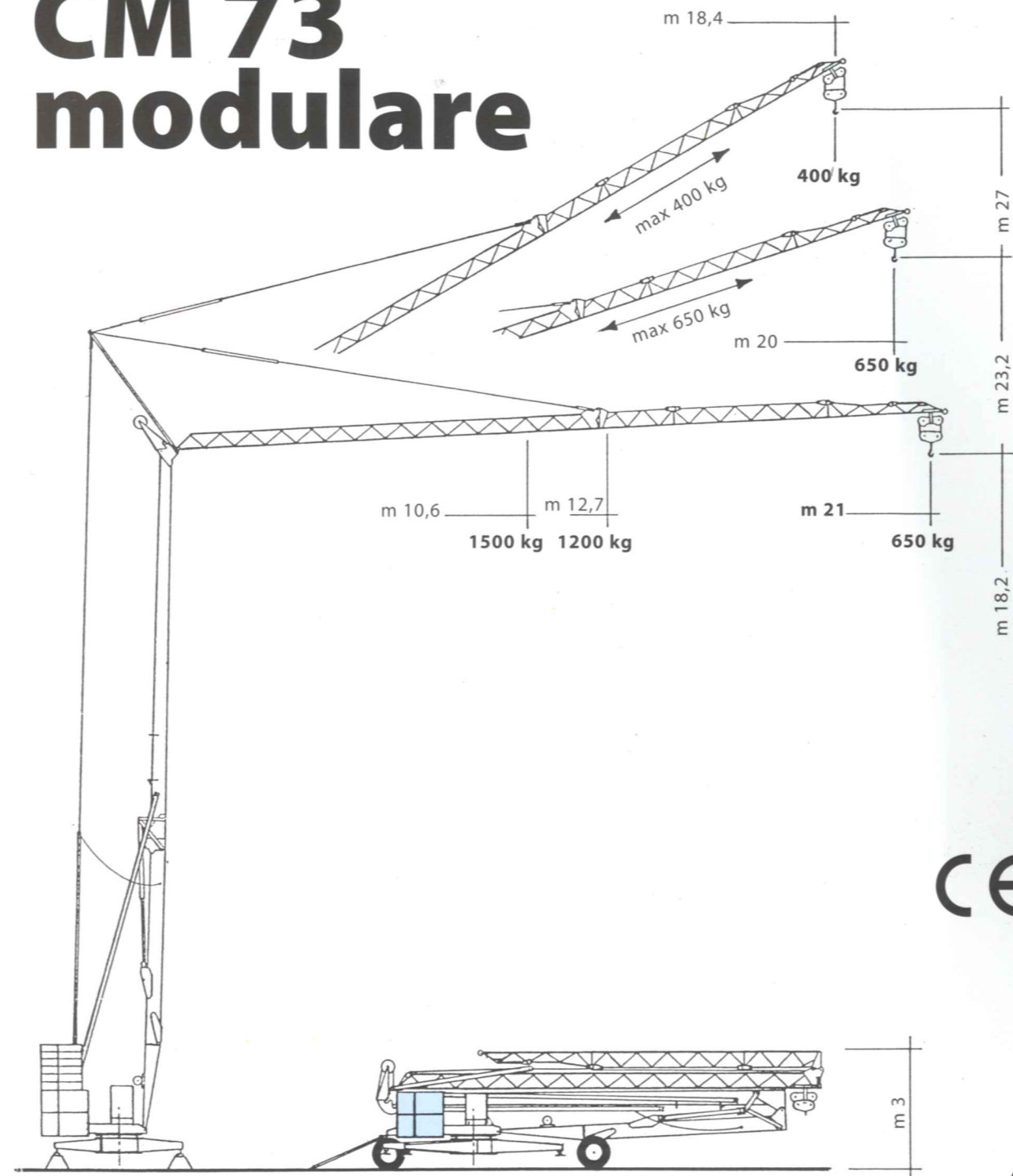
Hydraulic crane with quick assembling

Grue hydraulique à montage rapide

Hydraulischer Schnellmontagekran

Grúa hidráulica de montaje rápido

CM 73 modulare



SINCERT

UNI EN ISO 9001 (ISO 9001)

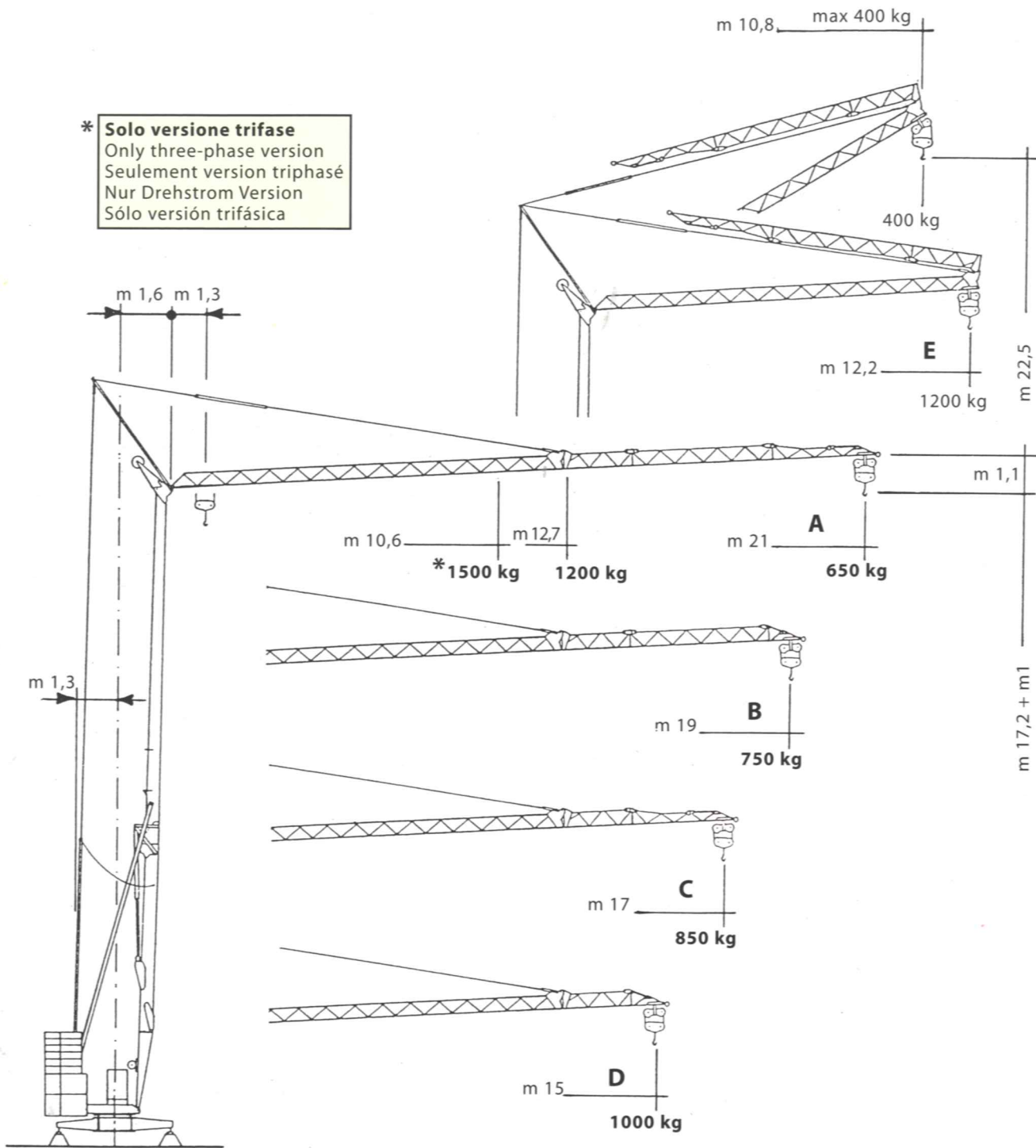


No. SQ 1267-IT

Qualità certificata ISO 9001
ISO 9001 certified quality
Qualité certifiée ISO 9001
Zertifiziert nach ISO 9001
Calidad certificada ISO 9001

CATTANEO

*** Solo versione trifase**
 Only three-phase version
 Seulement version triphasé
 Nur Drehstrom Version
 Sólo versión trifásica



Curve di carico
 Load diagrams
 Courbes de charge
 Lastkurven
 Curvas de cargas

		380 V					220/380 V				
		kg	1500	1400	1300	1200	1100	1000	850	750	650
A	m	10,6	11,2	11,9	12,7	13,7	14,8	17,0	19,0	21,0	
B	m	10,6	11,2	11,9	12,7	13,7	14,8	17,0	19,0		
C	m	10,6	11,2	11,9	12,7	13,7	14,8	17,0			
D	m	10,6	11,2	11,9	12,7	13,7	15,0				
E	m	10,6	11,2	11,9	12,2						

La **CM 73** è stata progettata e costruita per combinare la più alta capacità di carico su una gru con braccio da m 21, con la facoltà di utilizzare a piacere il maggiore numero possibile di sbracci diversi, secondo le esigenze o la disponibilità di spazio in cantiere; la struttura modulare della gru CM 73 consente infatti, con grande facilità, di allestire un braccio da 15, 17, 19 e 21 metri, con portata massima di kg 1.200 nella versione monofase e kg 1.500 in quella trifase, oppure di lavorare con il braccio ripietato.
 Il criterio di soddisfare le reali esigenze operative è stato seguito anche nella predisposizione della CM 73 a lavorare con il braccio impennato: è possibile allestire la macchina con diversi gradi di inclinazione del braccio, sfruttando elevate portate costanti, fino a raggiungere la considerevole altezza utile di 27 metri, con portata costante di kg 400.



- GB** • Folding jib with working crane
- Luffing jib with climbing trolley
- Modular jib of 15, 17, 19 and 21 meters

- F** • Possibilitée de travail avec flèche repliée
- Translation du chariot avec flèche relevée
- Flèche modulaire de 15, 17, 19 et 21 mètres

- D** • Zurückgeklappter Ausleger bei betriebsbereitem Kran
- Hochstellbarer Ausleger mit kletternder Laufkatze
- Modularer Ausleger von 15, 17, 19 und 21 Metern

- E** • Pluma plegable con grua en servicio
- Pluma inclinable con carro rampante
- Pluma modulada de 15, 17, 19 y 21 metros



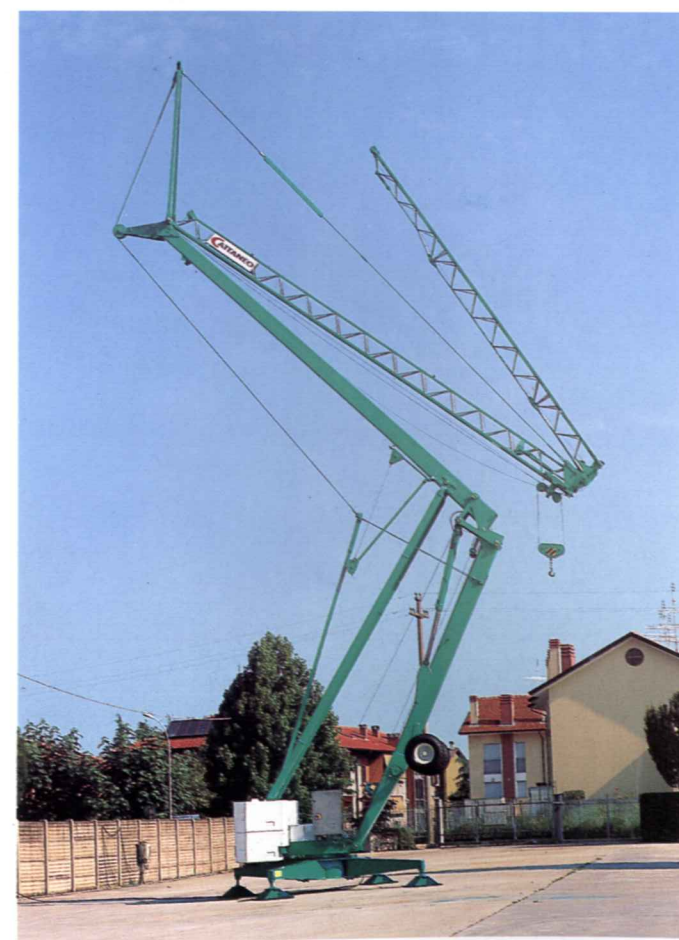
- I**
- Motori, finecorsa, limitatori di carico, impianto elettrico completo, manometro e centralina oleodinamica posti alla base della gru per una facile manutenzione e regolazione da terra.
 - Meccanismo e finecorsa di traslazione del carrello in basso con recupero automatico delle funi di traslazione durante tutto il montaggio.
 - Nessun componente elettrico sul braccio e sulle parti alte della gru.
 - Organo di sollevamento, centralina oleodinamica e meccanismi di rotazione protetti sotto carter integrale; ralla di rotazione a dentatura interna protetta, interamente sotto carter.
 - Possibilità di escludere l'apparecchiatura elettronica del sollevamento per consentire l'utilizzo della gru anche in caso di una sua avaria (versione trifase).

- GB**
- Engines, limit switches, load limiting devices, whole electric system, gauge and oleodynamic gearbox are placed on the base of the crane for an easy maintenance and adjustment on ground.
 - Low mechanism and limit switch of trolley translation with automatic feedback of the translation ropes during the assembling.
 - No electrical component on the jib and on the high parts of the crane.
 - Hoisting winch, oleodynamic gearbox and slewing devices protected under integral case; slewing ring with internal protected toothing.
 - Possibility of cutting out of the hoisting electrical equipment to allow the use of the crane also in case of its avarage (three-phase version).

- F**
- Moteurs, fin de courses, limiteurs de charges, installation électrique complète, manometre et groupe hydraulique positionnés à la base de la grue facilitant ainsi l'entretien et les réglages.
 - Mécanisme et fin de courses de translation du chariot à la base de la grue avec tendeur automatique du câble pendant le montage.
 - Aucun composant électrique sur la flèche et sur les parties hautes de la grue.
 - Treuil de levage, groupe hydraulique et mécanisme d'orientation sous carter; couronne d'orientation à denture intérieure protégée.
 - Possibilité d'exclusion de l'appareillage électronique de levage pour continuer à utiliser la grue en cas d'avarie sur l'appareillage électronique (version triphasé).

- D**
- Motoren, Endscharter, Laufkatzbegrenzer, Komplette Elektroanlage, Manometer und Hydraulikanlage am Kranuntergestell angeordnet zur Erleichterung der Wartung und Bedienung vom Boden aus.
 - Katzfahrwerk und Endscharter am Unterturm mit automatischer Katzseilspannvorrichtung während der Montage.
 - Keine einzige elektrische Einrichtung des Auslegers befindet sich im oberen Bereich.
 - Hubgruppe, Hydraulikanlage und Schwenkgruppe geschützt durch integriertes Gehäuse; Drehkranz geschützt durch Innenverzahnung.
 - Umgehungsmöglichkeit der Hubelektronik für Schwenken, um den Weiterbetrieb des Kranes bei Auftreten eines Defekts zu ermöglichen (Drehstrom Version).

- E**
- Motores, finales de carrera, limitadores de carga, instalación eléctrica completa, manómetro y centralita oleodinámica ubicados en la base de la grúa para un sencillo mantenimiento y regulación desde el suelo.
 - Mecanismo y finales de carrera de traslación del carro hacia abajo con recuperación automática de los cables de traslación durante el montaje.
 - Ningún componente eléctrico en el brazo y en las partes altas de la grúa.
 - Cabrestante de elevación, centralita oleodinámica y mecanismos de rotación protegidos bajo una protección integral de chapa; corona de orientación con dentado interno protegido.
 - Posibilidad de excluir el equipo electrónico de elevación para permitir la utilización de la grúa en caso de una avería (versión trifásica).



Dotazione di serie

- braccio ripiegabile con gru in esercizio e tamponi di finecorsa ad attivazione automatica; selezione automatica del finecorsa di traslazione tramite commutatore nel quadro elettrico
- braccio impennabile con carrello rampante fino ad un'altezza utile massima di 27 metri
- braccio modulare da metri 15, 17, 19 e 21
- funi e tiranti in fune zincati
- cofano apparecchiatura elettrica in acciaio inox
- cofano per attrezzi e pulsantiera
- comando a pulsantiera via cavo
- predisposizione per radiocomando
- predisposizione per falconcino di autoavanzamento
- dotazione completa di finecorsa e limitatori di carico
- avvisatore acustico di sovraccarico
- contattori "Telemecanique"
- benna troncoconica da litri 300
- carro gommato a 4 ruote pneumatiche di grande diametro, idoneo al traino della gru in cantiere con i cassoni portazavorra in calcestruzzo o il contrappeso di montaggio
- assale fisso a carreggiata restringibile
- cassoni portazavorra in cemento armato (n° 2 x 2.250 kg)
- doppia verniciatura ad immersione di tutte le parti della gru, basamento compreso, con mano di fondo e due mani di finitura
- manuale di istruzioni e manuale dei ricambi; garanzia

Versione trifase

- Organo di sollevamento a 3 velocità temporizzate
- Apparecchiatura per la gestione elettronica del sollevamento escludibile in caso di avaria
- Meccanismo di traslazione a 2 velocità con veloce extra-rapida

Versione monofase

- Sistema brevettato di "sollevamento in corrente continua" con selezione istantanea monofase-trifase senza intervenire su motori, freni e trasformatori e con spine di alimentazione separate per evitare ogni rischio di errore. Garanzia di sollevare il carico massimo con prese di corrente a partire da 1,5 kW e con tensione a partire da 170 Volt monofase e, in presenza di adeguata linea di alimentazione, in 3ª velocità. Organo di sollevamento a 3 velocità temporizzate, con maggiorazione del 25% della 3ª velocità in funzionamento trifase

Meccanismi di serie

- Apparecchiatura elettronica per la scalata automatica delle velocità (versione trifase: veloce-lenta-micro; versione monofase: veloce-micro) prima dell'arresto del carico, sia in "salita" sia in "discesa"
- Rotazione con avviamento e frenato progressivo controllata da "inverter" e controllo elettronico della contromanovra
- Meccanismo di traslazione del carrello alla base della gru
- Finecorsa di traslazione del carrello e relativa regolazione alla base della gru
- Apparecchiatura elettrica di sicurezza a ridondanza controllata per consentire l'intervento dei limitatori di carico e dei finecorsa anche con un contattore bloccato
- Limitatori di carico temporizzati per lo spegnimento delle oscillazioni
- Motori protetti con interruttori magnetotermici

Optional

- n° 4 piastre ripartitrici per appoggio al suolo
- cassoni portazavorra in lamiera (n° 2 x 310 kg)
- contrappeso in lastre (laterali o trasversali) di cemento armato
- zincatura a fuoco della torre, del braccio, dei tiranti in carpenteria e dei puntoni superiori
- falconcino per autoavanzamento, di utilizzo immediato servendosi del gancio di sollevamento
- radiocomando a pulsantiera o a manipolatore

Specifiche suscettibili di variazioni senza preavviso

La LUIGI CATTANEO SpA ringrazia le proprie maestranze, i tecnici progettisti, i responsabili della produzione, i fornitori e tutti coloro che hanno collaborato con entusiasmo alla realizzazione di questo ambizioso progetto. Un ringraziamento va anche ai clienti che ci dimostrano la loro fiducia e ai collaboratori che si impegnano a far conoscere questa macchina sul mercato. Luigi Cattaneo SpA

PROGETTO: Ufficio Tecnico LUIGI CATTANEO SpA
 COSTRUZIONE: stabilimenti della LUIGI CATTANEO SpA



Mechanisms and equipment

- hoisting with 3 temporized speeds
- crab traversing with 2 speeds, with gradual starting (three-phase version)
- electronic control of rotation with "inverter" and countermanoeuvre control
- complete equipment of limit switches and limiters
- overload warning horn
- temporized load limiters for the extinction of oscillations
- double controlled contactors for the "up" and "far" motion
- protected engines with magnetothermic switches
- "Telemecanique" contactors
- galvanized ropes
- stainless steel cabinet of electrical equipment
- cabinet for equipment and pushbutton board
- pushbuttons board control by cable
- prearrangement for radio control
- draft car with 4 wheels (yard axle)
- ballast containers (n° 2 x 2.250 kg)
- prearrangement for different types of counterweight
- immersion painting with undercoat

Mécanismes et equipment

- levage à 3 vitesses temporisées
- chariot à 2 vitesses, avec démarrage progressive (version triphasé)
- contrôle électronique d'orientation avec "inverter" et contrôle de contremanoeuvre
- équipement complet de fin de courses et limiteurs
- avertisseur sonore de surcharge
- limiteurs de charge temporisés pour la coupure du ballant
- double disjoncteurs contrôlés pour les mouvements de levage et avant chariot
- moteurs protégés par disjoncteurs magnétothermiques
- contacteurs "Telemecanique"
- câbles galvanisés
- armoire électrique en acier inox
- coffre pour outillage et boîte à boutons
- commande par boîte à boutons à câble
- prédisposition pour radio-commande
- essieu de transport à 4 roues (essieu de chantier)
- caissons de béton armé (n° 2 x 2.250 kg)
- prédisposition pour types différents de contrepoids
- peinture par immersion avec couche d'antirouille

Antriebe und Ausstattung

- Heben in 3 zeitgesteuerten Geschwindigkeiten
- Laufkatze mit 2 Geschwindigkeiten, mit progressivem Anlass (Drehstrom Version)
- Umgehung der elektronischen Steuerung und des "Inverters" bei Auftritt eines Fehlers
- Warnhupe bei Überlast
- Vollst. Ausüstung mit Endschaltern und Lastbegrenzern
- Zeitgesteuerter Lastbegrenzer zum Schwingungsauspendeln
- Doppelte Steuerschütze für Hub- und Fernbewegungen
- Motoren durch Magnétothermic-Schalter abgesichert
- Schütze des Fabrikats Telemecanique
- Seile und Zugstangen verzinkt
- Schaltkasten aus rostfreiem Stahl
- Kasten für Werkzeuge und Steuerepult
- Bedieneinheit für Kabelsteuerung
- Vorbereitung für Funksteuerung
- Straßenfahrwerk mit 4 gummiereiften Rädern (Rangierfahrwerk)
- Betonkästen (n° 2 x 2.250 kg)
- Vorbereitung für verschiedenen Typen von Gegengewicht
- Abgedeckter Drehkranz mit Innenverzahnung

Mecanismos y dotación

- 3 velocidades de elevación temporizadas
- 2 velocidades de carro, con arranque progresivo (versión trifásica)
- control electrónico de la rotación con "inverter" y control de le contramanobra
- avisador acústico de sobrecarga
- dotación completa de fines de carrera y limitadores
- limitadores de carga temporizados para evitar el efecto de las oscilaciones
- doble control de carga carro y elevación independientemente
- motores protegidos con interruptores magnetotérmicos
- contactores "Telemecanique"
- cables cincados
- armario eléctrico de acero inoxidable
- cajón portaherramientas y botonera
- mando de botonera con cable
- preinstalación para mando a distancia
- tren de transporte de 4 ruedas neumáticas (eje para obra)
- cajones en hormigón armado (n° 2 x 2.250 kg)
- posibilidad por distintos modelos de contrapeso
- pintura por inmersión con imprimación inicial

Optional equipments

- distribution plates for bearing on ground
- galvanization of the jib and tower
- ferro-concrete ballast slabs
- selfballasting derrick
- radio control with pushbutton board or manipulator

Options

- plaques métalliques de calage au sol
- galvanisation de la flèche et du mât
- contrepoids en plaques de béton armé
- potence d'autolestage
- radio-commande par boîte à boutons ou manipulateur

Sonderausrüstung

- Gewichtverteilerplatten für Bodenaufgabe
- Feuerverzinkung des Auslegers und des Turms
- Gegenballast aus Stahlbetonplatten
- Selbstballastierungseinrichtung
- Drucktastensteuerung

Opcional

- soportes de base
- cincatura en caliente de la pluma y la torre
- lastre en hormigón armado
- mecanismo de autolestado
- mando a distancia con botonera o manipuladores

Specifications subject to modification without notice

Spécifications susceptibles de modification sans avis préalable

Technische Daten und Angaben unter Vorbehalt

Especificaciones susceptibles de variación sin previo aviso

Prestazioni Performances Prestations Leistungen Prestaciones

Versione trifase Three-phase version - Version triphasé Drehstrom Version - Versión trifásica

380 V - 50 Hz	kVA
potenza elettrica necessaria necessary electric power puissance électrique nécessaire Anschlusswert potencia eléctrica necesaria	10

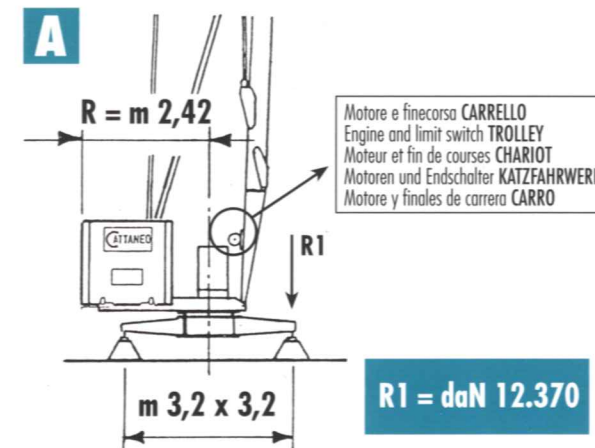
Versione monofase One/three-phase version - Version mono-triphase Drehstrom-Einphasenstrom Version - Versión monofásica

220/380 V - 50 Hz	kVA
potenza elettrica necessaria necessary electric power puissance électrique nécessaire Anschlusswert potencia eléctrica necesaria	3
	5

		1°	2°	3°	kW		
↑↓	Sollevamento Hoisting Levage Hubwerk Elevación	m/1'	8,5	17	34	4,4	
		kg	1.500	1.500	700		
↔	Carrello - Trolley Chariot - Katzfahrwerk Carro	m/1'	25 - 50		1,2		
		kg			4		
↻	Rotazione - Slewing Orientation - Drehwerk Rotación	g/1'	0+1 INVERTER		1,5		
					0,75		

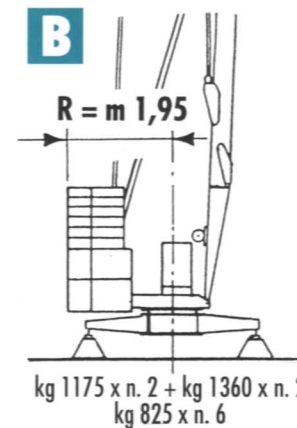
Cassoni portazavorra in cemento armato - Ballast container
 Caissons de béton armé - Betonkästen - Cajones en hormigón armado

Contrappeso in lastre di cemento armato - Ferro-concrete ballast slabs
 Contrepoids en plaques de béton armé - Gegenballast aus Stahlbetonplatten
 Lastre en hormigón armado



Massa gru (con assale da cantiere)
 Weight of crane (with yard axle)
 Poids de la grue (avec essieu de chantier)
 Konstruktionsgewicht des Krans (mit Rangierfahrwerk)
 Peso grúa (con eje para obra)

kg 6.500



Massa contrappeso
 Counterweight
 Contrepoids
 Gegengewicht
 Contrapeso

kg 10.000 ÷ 11.400

